



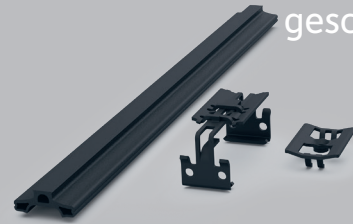
Made in Germany

megawood®

Für die schnellere und einfachere Montage des geschlossenen Decks empfehlen wir die Rastklammer und Nutleiste auf der 40x60mm und 80x60mm megawood® Unterkonstruktion zu verwenden. Dadurch entfällt permanentes Vorbohren und Verschrauben der Clips. Für Terrassenaufbauten mit Konstruktionsbalken aus megawood® fremden Materialien übernehmen wir keine Garantie.

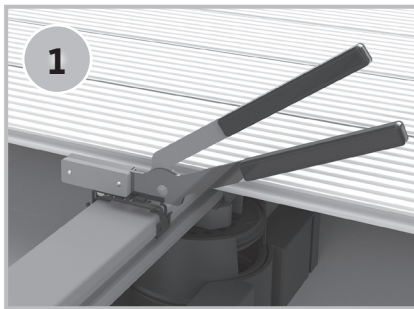
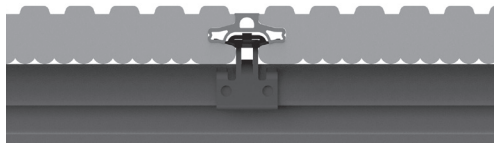
Montagehilfe

Rastklammer & Clip
Edelstahl & Normalstahl
geschlossene
Fuge

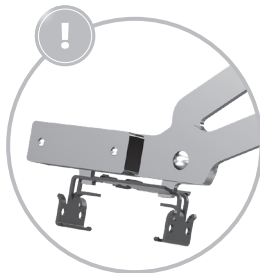


RASTKLAMMER

Fugenmaß
8 mm ± 0,5 mm

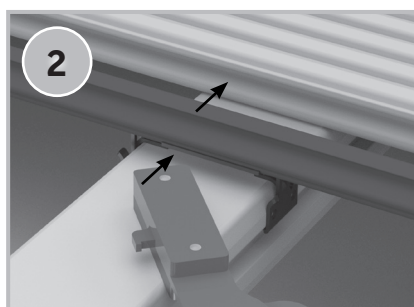
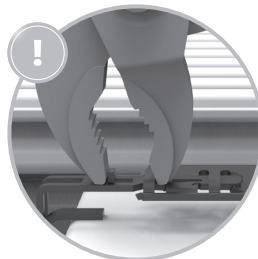


1 Rastklammer mit Hilfe des Zammers (das Profiwerkzeug aus Zange und Hammer) auf den Konstruktionsbalken setzen und verrasten.



! Setzen Sie die Klammer auf den Zammer und im Anschluss von oben auf den Konstruktionsbalken.

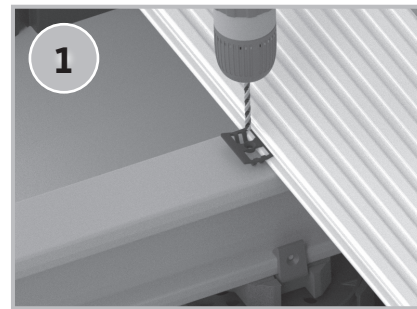
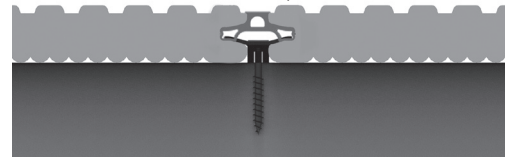
Alternativ
kann zum Rasten auch eine Wasserpumpenzange verwendet werden. Setzen Sie die Zange hierzu am Bügel und Haken an.



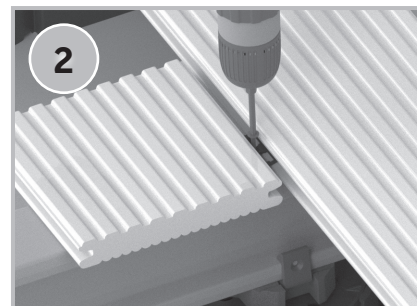
2 Schieben Sie die gerastete Klammer mit der aufgelegten Nutleiste in die Diellennut.

CLIP

Fugenmaß
8 mm ± 0,5 mm



1 Clip mit Anschlag anlegen und mit 3 mm Bohrer vorbohren.



2 Clip mit einem Diehlenabschnitt positionieren. Schraube mit mittlerem Drehmoment festziehen.



! Beide Dielen müssen am Clip anliegen.



3 Drücken Sie die Nutleiste von einer Seite zur anderen, Stück für Stück, in die Nut.

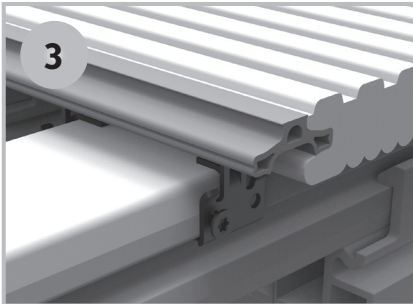


Made in Germany

megawood[®]

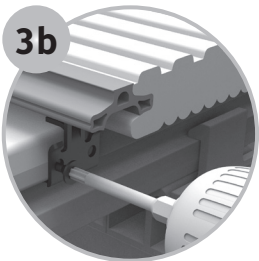
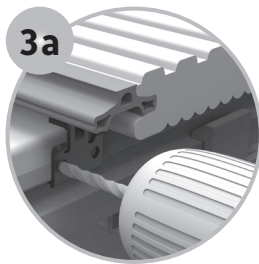


Die Nutleiste sollte ohne Zug (spannungsfrei) eingebaut werden. Beachten Sie, die Dimensionsänderung in Länge durch Temperaturunterschiede, von 0,15 mm pro 1 m und Kelvin.



Nach jedem Meter, in Längsrichtung der Unterkonstruktion, die Klammern am Konstruktionsbalken fixieren.

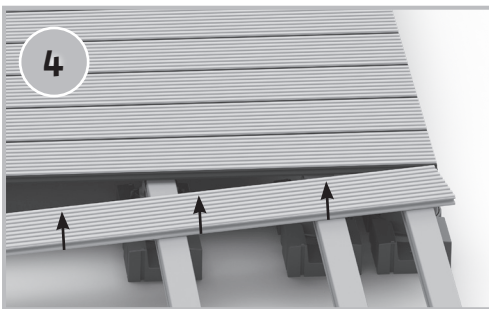
Konstruktionsbalken vorbohren.



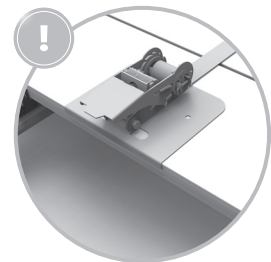
Klammern mit den mitgelieferten Schrauben am Konstruktionsbalken fixieren. Schrauben nicht festziehen.



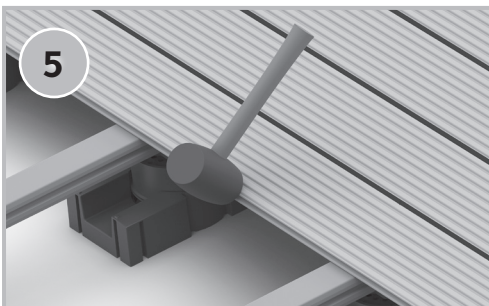
In salzhaltiger Umgebung den **Edelstahl Clip** oder **Edelstahl Rastklammer** verwenden.



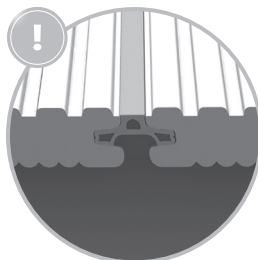
Nächste Diele von einer Seite zur anderen ansetzen und in die Nutleiste drücken.



Optional können Sie als Hilfsmittel einen Parkettspanner verwenden.



Diele mit dem Gummihammer ausrichten und auf korrekten Sitz der Nutleiste achten.



Unregelmäßigkeiten in der Fuge reduzieren sich durch das Breitenwachstum der Dielen.